

rollbuddy®

Indoor Rollator



reddot design award



GMN:
8720726413RB013J

V1.4 NL/EN/DE/
FR/DK

NL Gebruiksaanwijzing
EN User manual
DE Gebrauchsanweisung
FR Mode d'emploi
DK Brugermanual

LWM.
Life is about moving

NL Gebruiksaanwijzing P3
EN User manual P5
DE Gebrauchsanweisung S7
FR Mode d'emploi P9
DK Brugermanual S11



Fig. 1

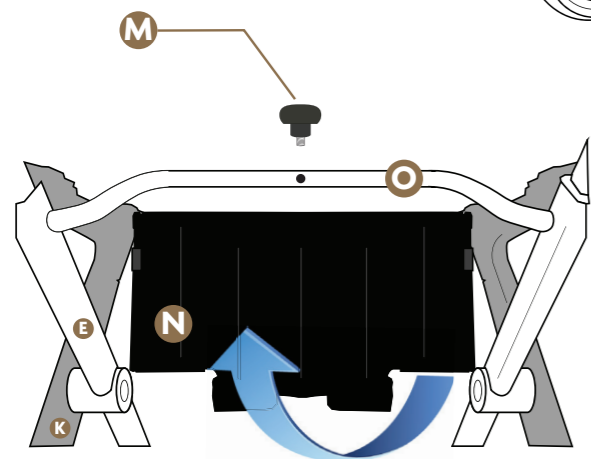
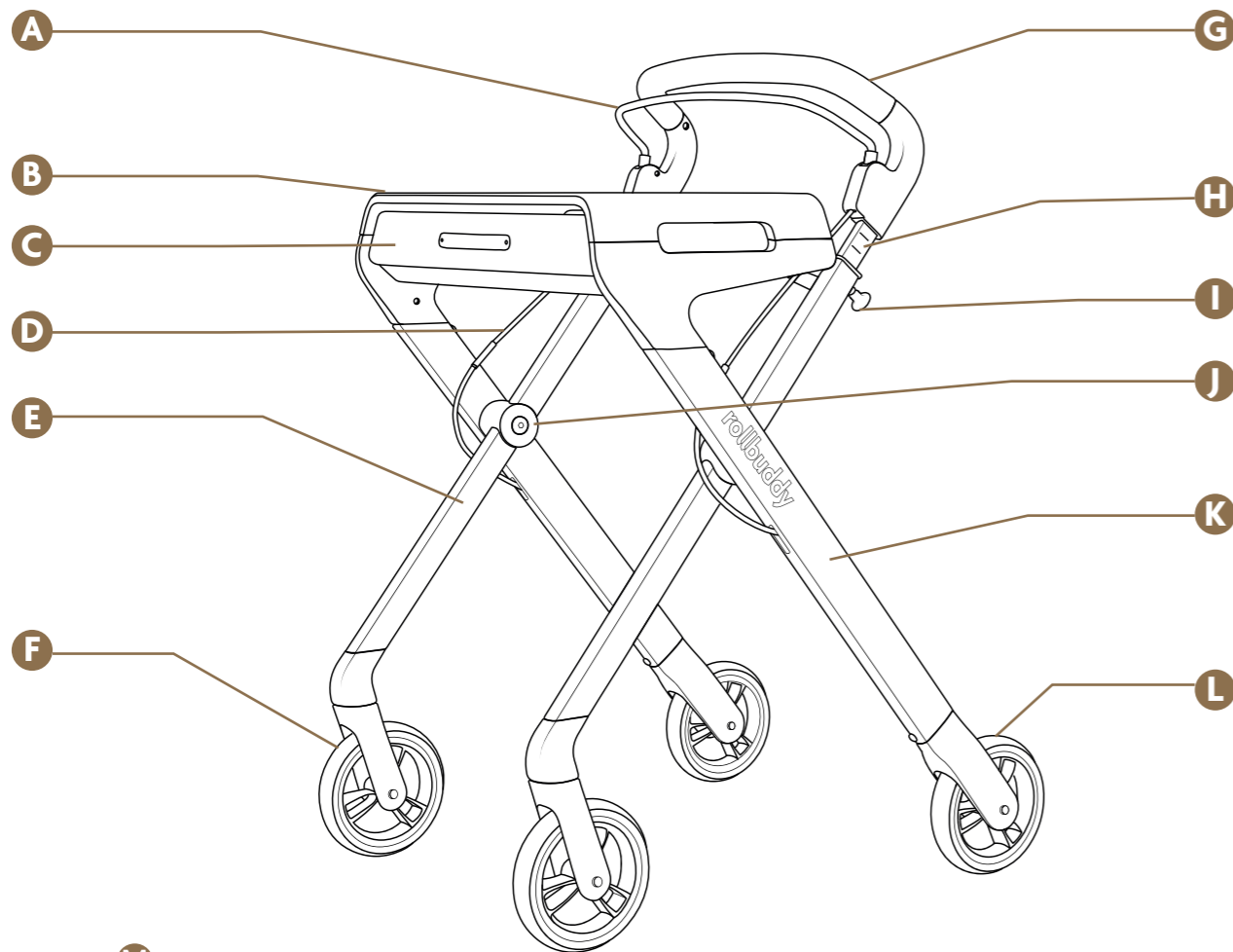


Fig. 2

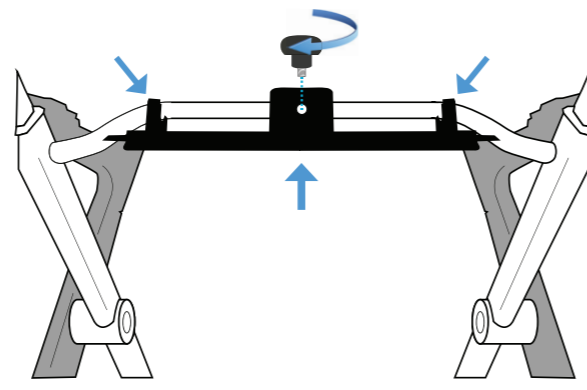


Fig. 3

NL Gebruiksaanwijzing

Fig. 1:

- A Rembeugel
- B Afneembaar dienblad
- C Lade
- D Remkabel
- E Binnen frame
- F Zwenkwiel
- G Comfort foam handvat
- H Hoogte indicator
- I Stelknop
- J Centraal scharnierpunt
- K Buiten frame
- L Remwiel
- M Schroefknop
- N Metalen verbindingsplaat
- O Ronde verbindingsbuis

Hartelijk dank voor het aanschaffen van de Rollbuddy indoor rollator. De Rollbuddy is een medisch hulpmiddel. Dit houdt in dat de Rollbuddy volgens Europese normen (MDR) is ontwikkeld en getest. Lees voor een optimaal en veilig gebruik de handleiding zorgvuldig door voordat u de Rollbuddy in gebruik neemt.

Algemeen:

Rollbuddy helpt met onafhankelijk staan en lopen, en vergemakkelijkt dagelijkse handelingen. De rollator is uitsluitend bedoeld voor gebruik binnenshuis. De lade en het dienblad kunnen worden gebruikt voor het opbergen en verplaatsen van klein huishoudelijk gerei.

Het gebruik van de Rollbuddy dient altijd in overleg met een daartoe bevoegde adviseur, arts of fysiotherapeut afgestemd te worden.

⚠ Rollbuddy is niet geschikt bij:

- grote problemen met evenwicht
- onvoldoende spierkracht om zelfstandig (op) te staan of te lopen.
- onvoldoende spierkracht om de handvatten goed vast te houden.

⚠ **Het is niet toegestaan om op de Rollbuddy te staan, zitten of liggen. Tevens is het niet toegestaan de rollator buitenshuis te gebruiken.**

⚠ Veiligheidsvoorschriften:

LIAM Developments BV draagt geen verantwoordelijkheid voor schade en/of verwonding door het onjuist opvolgen van de voorschriften.

- Maximale belasting handgrepen: 110 kg.
- Maximale belasting dienblad: 10 kg / lade: 3 kg.
- Uitsluitend bestemd voor binnenshuis gebruik op een vlakke, horizontale ondergrond.

⚠ Vermijd ongelukken:

- Gebruik de Rollbuddy uitsluitend waarvoor deze is bedoeld.
- Gebruik de Rollbuddy alleen in goede technische staat.
- Maak geen technische aanpassingen aan de constructie van de Rollbuddy.
- De Rollbuddy uitsluitend gebruiken op een stabiele en vlakke ondergrond.
- Tijdens gebruik van de Rollbuddy dienen alle wielen altijd in contact te zijn met de vloer.
- Indien men de Rollbuddy in stilstaande positie gebruikt, dient hij altijd op de handrem te staan.

Verpakking:

De Rollbuddy wordt ingeklapt in de doos geleverd om ruimte te besparen en eventuele kans op schade tijdens transport te beperken.

Inhoud verpakking:

- Het ingeklapte frame van de Rollbuddy
- Een houten serveerblad
- De lade voorzien van een imitatie lederen handgreep
- Gebruiksaanwijzing

Montage (Fig 2-3):

Het frame (E, K) van de Rollbuddy bestaat uit 2 aluminium delen die door middel van scharnieren (J) en een metalen verbindingsplaat (N) met elkaar verbonden zijn. Wanneer de Rollbuddy uit de doos is gehaald, hangt de plaat tussen de buitenste frame delen (Fig. 2).

Bevestig de metalen verbindingsplaat (N) aan de ronde verbindingsbuis (O) door middel van de schroefknop (M) (Fig. 3).

Hoogte instellen:

Let op: Hoogtebepaling altijd in overleg met de adviseur. Schuif de handgreep (G) op de gewenste hoogte. Let erop dat de linker- en rechterkant van de hoogte indicators (H), op dezelfde stand staan. Draai nu de stelknoppen (I) handvast aan.

Lade / serveerblad:

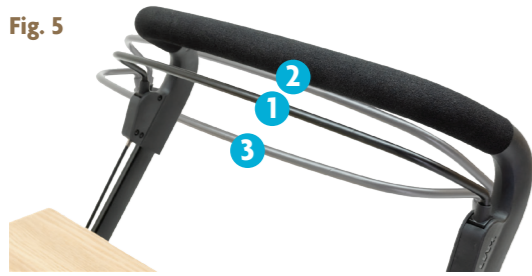
Leg de lade (C) op de metalen plaat. Zorg dat de lade volledig op de plaat rust, en onder de geleiders aan weerszijden van de metalen plaat valt.

Het afneembare dienblad (B) kan nu op de kunststof ontvangstnokken van het frame worden gelegd.

Remsysteem (fig. 5):

De Rollbuddy is standaard uitgerust met een automatisch remsysteem. Dit houdt in dat de parkeerrem geactiveerd is wanneer de rembeugel **A** in de neutrale stand **1** staat.

Fig. 5



Door de rembeugel geleidelijk in te knijpen **2**, vermindert de remweerstand en kan de Rollbuddy gaan rijden. Zodra de rembeugel losgelaten wordt, is de parkeerrem weer automatisch geactiveerd.

Met de rembeugel in de onderste positie **3** kunnen de wielen volledig vrij bewegen.

Onderhoud en reinigen:

Reinig de Rollbuddy regelmatig en houd hem schoon. Vuil en stof kan met een vochtige doek worden verwijderd. Gebruik eventueel een niet-corrosief wasmiddel tegen vastzittend vuil. Gebruik geen schuur- of bleekmiddel. Dit kan schade of verkleuringen veroorzaken. Droog alle delen met een zachte, schone doek. Reinig de wielen met warm water en eventueel een zacht wasmiddel. Droog ze af met een schone doek.

Gebruik nooit siliconenhoudende spray of -olie om bewegende delen te smeren of de rollator te reinigen.

Belasting, maten en technische specificaties:

Max. belasting handgreep	110 kg
Max. draaggewicht dienblad	10 kg
Max. vulgewicht lade	3 kg
Totaalgewicht	5,2 kg
Afmeting ingeklapt	28 x 96,5 x 55,5 cm (L x H x B)
Afmeting uitgeklaapt	71 x 84/97 x 55,5 cm (L x H x B)
Afmeting dienblad	47 x 29 x 4,5 cm
Hoogte handvat (variabel)	85 - 95 cm
Remsysteem	Automatisch
Wielen	ø 15 cm
Kleuren	Aluminium/Zwart/Koper
Artikelnummers/SKU	RB01ALU/RB01BLK/RB01CPR
BASIC UDI/GMN	8720726413RB013J
GTIN/UDI DI (ALUMINIUM)	8720726413008
GTIN/UDI DI (BLACK)	8720726413015
GTIN/UDI DI (COPPER)	8720726413022

Garantie:

LIAM Developments BV geeft 2 jaar garantie op productie- en montagefouten. De garantie vervalt wanneer de rollator niet volgens de voorschriften in dit document is gebruikt. Neem contact op met LIAM Developments BV wanneer u aanspraak wilt maken op de garantie.

Rollbuddy® Is een geregistreerd handelsmerk van:

LIAM.
Life is about moving



LIAM Developments BV
Jachtwagen 29
3897AM Zeewolde (NL)

T: 0031 (0)36 53 53 580
info@lifeisaboumoving.com



TGA Mobility LTD
Woodhall Business Park,
Sudbury, Suffolk
CO10 1WH (UK)

© 2025 LIAM Developments BV. Alle rechten voorbehouden.

Voor meer informatie, bezoek: www.rollbuddy.nl



EN User manual

Fig. 1:

- A** Brake lever
- B** Removable serving tray
- C** Drawer
- D** Brake cable
- E** Inner frame
- F** Swivel wheel
- G** Comfort foam handlebar
- H** Height indicator
- I** Adjustment knob
- J** Central hinge
- K** Outer frame
- L** Brake wheel
- M** Screw knob
- N** Metal connection plate
- O** Round connection tube

Thank you for purchasing the Rollbuddy indoor rollator. The Rollbuddy is a medical device, this means that the Rollbuddy has been developed and tested according to European standards (MDR). Before use, read the manual carefully for optimal and safe use.

General:

Rollbuddy assists standing and walking independently, and facilitates daily activities. The rollator is intended for indoor use only. The drawer and serving tray can be used to store and transport small household utensils.

The use of the Rollbuddy should always be coordinated in consultation with an authorized advisor, doctor or physiotherapist.

⚠ Rollbuddy is not suitable when the user has:

- Major problems holding balance
- Insufficient muscle strength to stand up or walk independently.
- Insufficient muscle strength to firmly grab the handlebar.

⚠ Do not stand, sit or lie on the Rollbuddy. It is not allowed to use the rollator outdoors.

⚠ Safety instructions:

LIAM Developments BV bears no responsibility for damage and/or injury due to incorrectly following the instructions.

- Maximum load on handlebar: 110 kg.
- Maximum load tray 10 kg / drawer load: 3 kg.
- For indoor use only on a flat, horizontal floor.

⚠ Avoid accidents:

- Only for intended use
- Use the Rollbuddy only in optimal technical condition.
- Do not alter or make technical adjustments to the construction.
- Use the Rollbuddy only on a smooth and flat surface.
- All wheels must remain in constant contact with the floor.
- When in stationary position, always apply the automatic handbrake.

Packaging:

The Rollbuddy comes folded in the box to save space and limit any risk of damage during transport.

Package contents:

- The folded frame of the Rollbuddy
- A plywood serving tray
- A drawer, with imitation leather handle
- User manual

Assembly (Fig 2-3):

The frame of the Rollbuddy **E, K** consists of 2 aluminum legs that are connected to each other by a central hinge **I** and a metal connecting plate **N**. When the Rollbuddy is removed from the packaging, the plate hangs between the 2 outer frame parts (Fig. 2).

Secure the metal connection plate **N** to the round connection tube **O** of the inner frame by means of the screw knob **M** (Fig. 3).

Adjusting height:

Note: Always determine the height in consultation with the adviser. Slide the handle bar **G** to the desired height. Make sure that the left and right side of the height indicators **H** are on the same position. Now tighten the adjustment knobs **I** hand-tight.

Drawer / serving tray:

Place the drawer **C** on the metal connection plate **N**. Make sure the drawer is resting completely on the metal plate, and fits snugly under the conductors on either side of the metal plate.

The removable serving tray **B** can now be placed on the reception nooks of the frame.

Braking system (fig.5):

The Rollbuddy is equipped with an automatic braking system (standard factory setting). This means that the parking brake is always activated when the brake lever **A** is in the neutral position **1**.

Fig. 5



By gradually squeezing the brake lever, braking resistance is reduced and the Rollbuddy can start moving **2**. As soon as the brake lever is released, the parking brake is automatically reactivated.

With the brake lever in the lower position **3**, the wheels are completely free to move.

Maintenance and cleaning:

Clean the Rollbuddy regularly. Dirt and dust can be removed with a damp cloth. If necessary, use a non-corrosive detergent against stubborn dirt. Do not use abrasives or bleach, this can cause damage or discoloration. Dry all parts with a soft, clean cloth. Clean the wheels with warm water and possibly a mild detergent. Dry them with a clean cloth.

Never use silicone spray to lubricate moving parts or to clean the rollator.

Load, measurements and technical specifications:

Max. load handle bar	110 kg
Max. carrying weight serving tray	10 kg
Max. load capacity drawer	3 kg
Total weight	5,2 kg
Folded dimensions	28 x 96,5 x 55,5 cm (L x H x W)
Dimensions folded out	71 x 84/97 x 55,5 cm (L x H x W)
Dimensions serving tray	47 x 29 x 4,5 cm
Handle bar height (variable)	85 - 95 cm
Braking system	Automatic
Wheels	ø 15 cm
Available colours	Aluminium/Black/Copper
Article numbers/SKU	RB01ALU/RB01BLK/RB01CPR
BASIC UDI/GMN	8720726413RB013J
GTIN/UDI DI (ALUMINIUM)	8720726413008
GTIN/UDI DI (BLACK)	8720726413015
GTIN/UDI DI (COPPER)	8720726413022

Warranty:

LIAM Developments BV offers a 2-year warranty on production and assembly defects. The warranty expires when the indoor walker is not used according to the regulations specified in this document. For warranty claims, please contact LIAM Developments BV.

Rollbuddy® is a registered trademark of:



LIAM Developments BV
Jachtwagen 29
3897AM Zeewolde (NL)

T: 0031 (0)36 53 53 580
info@lifeisaboutmoving.com



TGA Mobility LTD
Woodhall Business Park,
Sudbury, Suffolk
CO10 1WH (UK)

© 2025 LIAM Developments BV. All rights reserved.
For more information, visit: www.rollbuddy.nl



DE Gebrauchsanweisung

Fig. 1:

- A** Bremshebel
- B** Abnehmbares Tablett
- C** Schublade
- D** Bremskabel
- E** Innerer Rahmen
- F** Lenkrolle
- G** Komfort-Schaumstoffgriff
- H** Höhenanzeige
- I** Einstellknopf
- J** Zentraler Drehpunkt
- K** Äußerer Rahmen
- L** Bremsenrad
- M** Schraubknopf
- N** Verbindungsplatte aus Metall
- O** Rundes Verbindungsrohr

Vielen Dank, dass Sie den Indoor-Rollator Rollbuddy gekauft haben. Der Rollbuddy ist ein medizinisches Gerät. Das heißt, dass der Rollbuddy nach europäischen Standards entwickelt und getestet wurde (MDR). Lesen Sie vor der Inbetriebnahme das Handbuch sorgfältig durch, um eine optimale und sichere Nutzung zu gewährleisten.

Allgemein:

Rollbuddy hilft beim unabhängigen Stehen und Gehen und erleichtert die täglichen Aktivitäten. Der Rollator ist nur für den Gebrauch in Innenräumen bestimmt. Die Schublade und das Tablett können für Aufbewahrung und den Transport von kleinen Haushaltsutensilien genutzt werden.

Die Verwendung des Rollbuddy sollte immer in Absprache mit einem geeigneten Berater, Arzt oder Physiotherapeuten koordiniert werden.

⚠ Rollbuddy ist ungeeignet bei:

- großen Problemen mit dem Gleichgewicht
- unzureichender Muskelkraft, um selbständig zu stehen oder zu gehen.
- unzureichender Muskelkraft, um die Griffe richtig zu halten.

⚠ **Es ist nicht erlaubt, auf dem Rollbuddy zu stehen, zu sitzen oder zu liegen. Außerdem ist es nicht erlaubt, den Rollator im Freien zu benutzen.**

⚠ Sicherheitsbestimmungen:

LIAM Developments BV übernimmt keine Verantwortung für Schäden und/oder Verletzungen, die durch unsachgemäße Einhaltung der Vorschriften entstehen.

- Maximale Belastung Handgriffe: 110 kg.
- Maximale Beladung Tablett 10 kg/Schublade: 3 kg.
- Nur für die Verwendung in Innenräumen auf einer flachen, horizontalen Oberfläche.

⚠ Vermeiden Sie Unfälle:

- Verwenden Sie den Rollbuddy nur für den vorgesehenen Zweck.
- Verwenden Sie den Rollbuddy nur in gutem technischen Zustand.
- Nehmen Sie keine technischen Anpassungen an der Konstruktion des Rollbuddy vor.
- Verwenden Sie den Rollbuddy nur auf einer stabilen und ebenen Fläche.
- Während der Benutzung des Rollbuddy sollten alle Räder immer mit dem Boden in Kontakt sein.
- Wenn Sie den Rollbuddy im Stand benutzen, sollte er immer auf der Handbremse stehen.

Verpackung:

Der Rollbuddy wird zusammengeklappt in der Box geliefert, um Platz zu sparen und die Gefahr von Beschädigungen beim Transport zu verringern.

Packungsinhalt:

- Der zusammengeklappte Rahmen des Rollbuddy.
- Ein Serviertablett aus Holz.
- Schublade mit Griff aus Lederimitat.
- Gebrauchsanweisung.

Montage (Fig 2-3):

Der Rahmen des Rollbuddy **E**, **K** besteht aus 2 Aluminiumteilen, die durch Scharniere **J** und eine Verbindungsplatte aus Metall **N** miteinander verbunden sind. Wenn der Rollbuddy aus dem Karton genommen wird, hängt die Platte zwischen den beiden äußeren Rahmenteilern (Abb. 2).

Befestigen Sie die Verbindungsplatte aus Metall **N** mittel des Schraubknopfes **M** am runden Verbindungsrohr des Innenrahmens **O** (Abb. 3).

Höhe einstellen:

Achtung: Höhenbestimmung immer in Absprache mit dem Berater. Schieben Sie den Griff **G** auf die gewünschte Höhe. Beachten Sie, dass die linke und rechte Seite der Höhenanzeige **H** in der gleichen Position sind. Drehen Sie nun die Einstellknöpfe **I** handfest an.

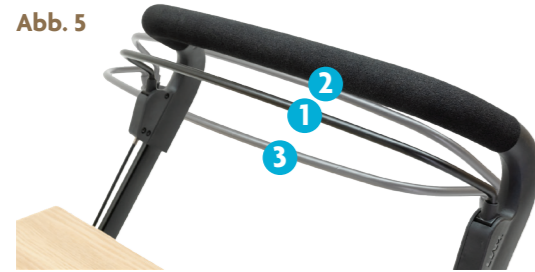
Schublade / Serviertablett:

Setzen Sie das Tablett **B** auf die Metallplatte **N**. Stellen Sie sicher, dass die Schublade vollständig auf der Platte aufliegt und unter die Führungen auf beiden Seiten der Metallplatte rutscht.

Das abnehmbare Tablett **B** kann nun auf den Aufnahmenocken des Rahmens gelegt werden.

Bremssystem (Abb.5):

Der Rollbuddy ist serienmäßig mit einem automatischen Bremssystem ausgestattet. Das bedeutet, dass die Feststellbremse immer aktiviert ist, wenn sich der Bremshebel **A** in der Neutralstellung **1** befindet.



Durch allmähliches Betätigen des Bremshebels verringert sich der Bremswiderstand und der Rollbuddy kann sich in Bewegung setzen **2**. Sobald der Bremsgriff losgelassen wird, wird die Feststellbremse automatisch wieder aktiviert.

Mit dem Bremshebel in der unteren Position **3** sind die Räder völlig frei beweglich.

Wartung und Reinigung:

Reinigen Sie den Rollbuddy regelmäßig und halten Sie ihn sauber. Schmutz und Staub können mit einem feuchten Tuch entfernt werden. Verwenden Sie bei Bedarf ein nicht ätzendes Reinigungsmittel gegen festsitzenden Schmutz. Verwenden Sie keine Scheuermittel oder Bleichmittel. Dies kann zu Schäden oder Verfärbungen führen. Trocknen Sie sie mit einem weichen, sauberen Tuch ab. Reinigen Sie die Räder mit warmem Wasser und eventuell mit einem sanften Waschmittel. Trocknen Sie sie mit einem sauberen Tuch ab.

Verwenden Sie niemals Spray oder Öl auf Silikonbasis, um bewegliche Teile zu schmieren oder den Rollator zu reinigen.

Belastung, Abmessungen und technische Daten:

Max. Belastung Handgriff	110 kg
Max. Traglast des Tablett.	10 kg
Max. Füllgewicht Schublade	3 kg
Gesamtgewicht	5,2 kg
Maße (zusammengeklappt)	28 x 96,5 x 55,5 cm (L x H x B)
Maße (aufgeklappt)	71 x 84/97 x 55,5 cm (L x H x B)
Höhe des Griffs (variabel)	85 - 95 cm
Maße Tablett	47 x 29 x 4,5 cm
Bremssystem	Automatisch
Räder	ø 15 cm
Verfügbare Farben	Aluminium/Schwarz/Kupfer
Artikelnummern/SKU	RB01ALU/RB01BLK/RB01CPR
BASIC UDI/GMN	8720726413RB01J
GTIN/UDI DI (ALUMINIUM)	8720726413008
GTIN/UDI DI (BLACK)	8720726413015
GTIN/UDI DI (COPPER)	8720726413022

Garantie:

LIAM Developments BV gewährt eine 2-Jahres-Garantie auf Produktions- und Montagefehler. Die Garantie erlischt, wenn der Rollator nicht gemäß den Anweisungen in diesem Dokument verwendet wurde. Bitte wenden Sie sich an LIAM Developments BV, wenn Sie einen Anspruch auf die Garantie geltend machen möchten.

Rollbuddy® ist eine eingetragene Marke von:



LIAM Developments BV
Jachtwagen 29
3897AM Zeewolde (NL)

T: 0031 (0)36 53 53 580
info@lifeisaboumoving.com



TGA Mobility LTD
Woodhall Business Park,
Sudbury, Suffolk
CO10 1WH (UK)

© 2025 LIAM Developments BV. Alle Rechten vorbehalten. Für weitere Informationen besuchen Sie: www.rollbuddy.nl



FR Mode d'emploi

Fig. 1:

- A** Levier de frein
- B** Plateau de service amovible
- C** Tiroir
- D** Câble de frein
- E** Cadre intérieur
- F** Roue pivotante
- G** Poignée en mousse confort
- H** Indicateur de hauteur
- I** Bouton de réglage
- J** Charnière centrale
- K** Cadre extérieur
- L** Volant de frein
- M** Bouton à vis
- N** Plaque de connexion métallique
- O** Tube de connexion

Nous vous remercions d'avoir acheté le déambulateur d'intérieur Rollbuddy. Le Rollbuddy est un dispositif médical, ce qui signifie qu'il a été développé et testé conformément aux normes européennes (MDR). Avant d'utiliser le Rollbuddy, lisez attentivement le manuel pour une utilisation optimale et sûre.

Généralités :

Rollbuddy vous aide à vous tenir debout et à marcher de manière autonome, il facilite ainsi les activités quotidiennes. Le déambulateur est conçu pour être utilisé à l'intérieur uniquement. Vous pouvez utiliser le tiroir et le plateau pour ranger et déplacer de petits objets ménagers.

L'utilisation du Rollbuddy doit toujours être utilisée en concertation avec un conseiller, un médecin ou un physiothérapeute agréé.

⚠ Rollbuddy n'est pas adapté si l'utilisateur a :

- Des problèmes majeurs d'équilibre
- Une force musculaire insuffisante pour se lever ou marcher de manière autonome.
- Une force musculaire insuffisante pour saisir fermement la barre

⚠ **Ne vous tenez pas debout, ne vous asseyez pas et ne vous allongez pas sur le Rollbuddy. Il est interdit d'utiliser le rollbuddy à l'extérieur.**

⚠ Instructions de sécurité :

Liam developments BV n'est pas responsable des dommages et/ou blessures causés par le non-respect

des instructions.

- Charge maximale sur le guidon : 110 kg.
- Charge maximale plateau: 10 kg / tiroir : 3 kg.
- Pour une utilisation intérieure uniquement sur un sol plat et horizontal.

⚠ Evitez les accidents :

- Utilisation conforme à l'usage prévu.
- N'utilisez le Rollbuddy qu'en bon état technique.
- Ne modifiez pas la construction et ne procédez pas à des modifications techniques.
- N'utilisez le Rollbuddy que sur une surface stable et plane.
- Toutes les roues doivent rester en contact permanent avec le sol.
- À l'arrêt, serrez toujours le frein à main automatique.

Emballage :

Le Rollbuddy est livré plié dans la boîte pour gagner de la place et limiter tout risque de dommage pendant le transport.

Contenu de l'emballage :

- Le cadre plié du Rollbuddy.
- Un plateau de service en contreplaqué.
- Un tiroir, avec poignée en similicuir.
- Mode d'emploi.

Assemblage (Fig 2-3):

Le cadre du Rollbuddy **E**, **K** se compose de 2 jambes en aluminium qui sont connectées l'une à l'autre par une charnière centrale **J** et une plaque de connexion métallique **N**. Lorsque vous retirez le Rollbuddy de son emballage, la plaque est suspendue entre les deux parties du cadre extérieur (Fig. 2).

Fixez la plaque de connexion métallique **N** au tube de connexion **O** du cadre intérieur à l'aide du bouton à vis **M** (Fig. 3).

Réglage de la hauteur :

Remarque : la hauteur doit toujours être déterminée en concertation avec le conseiller. Faites glisser le guidon **G** à la hauteur souhaitée. Veillez à ce que les indicateurs de hauteur **H** soient dans la même position à gauche et à droite. Serrez maintenant les boutons de réglage **I** à la main.

Tiroir / plateau de service :

Placez le tiroir **C** sur la plaque de connexion métallique **N**. Assurez-vous que le tiroir repose entièrement sur la plaque métallique et qu'il est bien placé sous les conducteurs situés de part et d'autre de la plaque métallique.

Vous pouvez maintenant placer le plateau de service amovible **B** sur les encoches de réception en plastique du cadre.

Système de freinage (fig.5):

Le Rollbuddy est équipé d'un système de freinage automatique (réglage standard en usine). Cela signifie que le frein de stationnement est toujours activé lorsque le support de frein **A** est en position neutre **1**.

Fig. 5



En serrant progressivement le levier de frein, la résistance au freinage diminue et le Rollbuddy peut commencer à se déplacer **2**. Dès que la poignée de frein est relâchée, le frein de stationnement est réactivé automatiquement.

Lorsque le levier de frein est en position abaissée, **3** les roues sont complètement libres de mouvement.

Entretien et nettoyage :

Nettoyez régulièrement le Rollbuddy. Vous pouvez enlever la saleté et la poussière à l'aide d'un chiffon humide. Si nécessaire, utilisez un détergent non corrosif contre les saletés tenaces. N'utilisez pas de produits abrasifs ni d'eau de Javel, car cela pourrait endommager ou décolorer l'appareil. Séchez toutes les pièces avec un chiffon doux et propre. Nettoyez les roues avec de l'eau chaude et éventuellement un détergent doux. Séchez-les avec un chiffon propre.

N'utilisez jamais de spray de silicone pour lubrifier les pièces mobiles ou pour nettoyer le déambulateur.

Charge, dimensions et spécifications techniques :

Poids max. de la poignée	110 kg
Poids max. du plateau de service	10 kg
Capacité de charge maximale du tiroir	3 kg
Poids total	5,2 kg
Dimensions pliées	28 x 96,5 x 55,5 cm (L x H x l)
Dimensions dépliées	71 x 84/97 x 55,5 cm (L x Hx l)
Hauteur du guidon (variable)	85 - 95 cm
Dimensions plateau de service	47 x 29 x 4,5 cm
Système de freinage	Automatique
Roues	ø 15 cm
Couleurs disponibles	Aluminium/noir/cuivre
Numéro d'article/SKU	RB01ALU/RB01BLK/RB01CPR
BASIC UDI/GMN	8720726413RB013J
GTIN/UDI DI (ALUMINIUM)	8720726413008
GTIN/UDI DI (BLACK)	8720726413015
GTIN/UDI DI (COPPER)	8720726413022

Garantie :

LIAM Developments BV offre une garantie de 2 ans sur les défauts de production et de montage. La garantie expire lorsque le déambulateur intérieur n'est pas utilisé conformément aux réglementations spécifiées dans ce document. Pour les réclamations au titre de la garantie, veuillez contacter LIAM Developments BV.

Rollbuddy® est une marque déposée de :

LIAM.
Life is about moving



LIAM Developments BV
Jachtwagen 29
3897AM Zeewolde (NL)

T: 0031 (0)36 53 53 580
info@lifeisaboutmoving.com

UK REP

TGA Mobility LTD
Woodhall Business Park,
Sudbury, Suffolk
CO10 1WH (UK)

© 2025 LIAM Developments BV. Tous droits réservés.
Pour plus d'informations, visitez : www.rollbuddy.nl



DK Brugermanual

Fig. 1:

- A** Bremsehåndtag
- B** Aftagelig serveringsbakke
- C** Skuffe
- D** Bremskabel
- E** Inderstel
- F** Drejhjul
- G** Komfortskumhåndtag
- H** Højdeindikator
- I** Justeringsknop
- J** Centralt hængsel
- K** Yderstel
- L** Bremsehjul
- M** Skruenøgle
- N** Metalforbindelsesplade
- O** Rund forbindelsesrør

Tak, fordi du har købt Rollbuddy indendørs-rollatoren. Rollbuddy er et medicinsk hjælpemiddel, hvilket betyder, at den er udviklet og testet i overensstemmelse med europæiske standarder (MDR). Læs brugermanualen grundigt før brug for at sikre optimal og sikker anvendelse.

Generel:

Rollbuddy hjælper med at stå og gå selvstændigt og gør daglige aktiviteter lettere. Rollatoren er kun beregnet til indendørs brug. Skuffen og serveringsbakken kan bruges til opbevaring og transport af små husholdningsgenstande.

Brugen af Rollbuddy bør altid ske i samråd med en autoriseret rådgiver, læge eller fysioterapeut.

⚠ Rollbuddy er ikke egnet, når brugeren har:

- Store problemer med at holde balancen
- Utilstrækkelig muskelstyrke til at rejse sig eller gå uafhængigt
- Utilstrækkelig muskelstyrke til at holde fast i styret

⚠ Stå ikke, sid ikke og lig ikke på Rollbuddy. Det er ikke tilladt at bruge rollatoren udendørs.

⚠ Sikkerhedsinstruktioner:

LIAM Developments BV påtager sig intet ansvar for skader og/eller personskader som følge af forkert anvendelse af instruktionerne.

- Maksimal belastning på styret: 110 kg.
- Maksimal belastning af bakke: 10 kg / skuffebelastning: 3 kg.
- Kun til indendørs brug på en flad, horisontal gulv.

⚠ Undgå ulykker:

- Kun til det tilsigtede formål
- Brug kun Rollbuddy i optimal teknisk stand
- Ændr ikke eller lav tekniske justeringer på konstruktionen
- Brug kun Rollbuddy på en glat og flad overflade
- Alle hjul skal være i konstant kontakt med gulvet
- Når Rollbuddy er i stationær position, skal den altid have aktiveret den automatiske håndbremse

Emballage:

Rollbuddy kommer sammenfoldet i æsken for at spare plads og begrænse enhver risiko for beskadigelse under transport.

Pakkens indhold:

- Den sammenfoldede ramme af Rollbuddy
- En bakke i krydsfiner
- En skuffe med håndtag i imiteret læder
- Brugsanvisning

Montering (Fig 2-3):

Rammen på Rollbuddy **E**, **K** består af 2 aluminiumsben, der er forbundet med hinanden af en central hængsel **I** og en metalforbindelsesplade **N**. Når Rollbuddy tages ud af emballagen, hænger pladen mellem de 2 ydre rammedele (Fig. 2).

Sikre metalforbindelsespladen **N** til den runde forbindelsestube **O** på den indre ramme ved hjælp af skrueknoppen **M** (Fig. 3).

Justerer højde:

Bemærk: Bestem altid højden i samråd med rådgiveren. Skub styrstangen **G** til den ønskede højde. Sørg for, at venstre og højre side af højdeindikatorerne **H** er i samme position. Stram nu justeringsknopperne **I** håndfast.

Skuffe / serveringsbakke:

Placer skuffen **C** på metalforbindelsespladen **N**. Sørg for, at skuffen hviler helt på metalpladen, og passer tæt under lederne på begge sider af metalpladen.

Den aftagelige serveringsbakke **B** kan nu placeres på rammeens receptionsniher.

Bremse system (fig.5):

Rollbuddy er udstyret med et automatisk bremse-system (standard fabriksindstilling). Det betyder, at parkeringsbremsen altid er aktiveret, når bremsehandtaget **1** er i neutral position **1**.

Fig. 5



Ved gradvist at klemme på bremsehandtaget reduceres bremsemodstanden, og Rollbuddy kan begynde at bevæge sig **2**. Så snart bremsehandtaget slippes, aktiveres parkeringsbremsen automatisk igen.

Når bremsehandtaget er i den nederste position **3**, er hjulene helt fri til at bevæge sig.

Vedligeholdelse og rengøring:

Rengør Rollbuddy regelmæssigt. Snavs og støv kan fjernes med en fugtig klud. Hvis det er nødvendigt, brug et ikke-korrosivt rengøringsmiddel mod genstridigt snavs. Brug ikke slibemidler eller blegemiddel, da det kan forårsage skader eller misfarvning. Tør alle dele med en blød, ren klud. Rengør hjulene med varmt vand og eventuelt et mildt rengøringsmiddel. Tør dem med en ren klud.

Brug aldrig silikonespray til at smøre bevægelige dele eller til at rengøre rollatoren.

Belastning, mål og tekniske specifikationer:

Maks. belastning på styret	110 kg
Maks. belastning af serveringsbakke	10 kg
Maks. belastning af skuffe	3 kg
Totalvægt	5,2 kg
Mål sammenfoldet	28 x 96,5 x 55,5 cm (L x H x B)
Dimensioner ved udvidelse	71 x 84/97 x 55,5 cm (L x H x B)
Mål serveringsbakke	47 x 29 x 4,5 cm
Højde på styr (justerbar)	85 - 95 cm
Bremse system	Automatisk
Hjul	ø 15 cm
Tilgængelige farver	Aluminium/Black/Copper
Artikelnumre/SKU	RB01ALU/RB01BLK/RB01CPR
BASIC UDI/GMN	8720726413RB013J
GTIN/UDI DI (ALUMINIUM)	8720726413008
GTIN/UDI DI (BLACK)	8720726413015
GTIN/UDI DI (COPPER)	8720726413022

Garanti:

LIAM Developments BV tilbyder 2 års garanti på produktions- og montagefejl. Garantien udløber, når den indendørs rollator ikke bruges i henhold til reglerne specificeret i dette dokument. For garantikrav bedes du kontakte LIAM Developments BV.

Rollbuddy® er et registreret varemærke tilhørende:



LIAM Developments BV
Jachtwagen 29
3897AM Zeewolde (NL)

T: 0031 (0)36 53 53 580
info@lifeisaboutmoving.com



TGA Mobility LTD
Woodhall Business Park,
Sudbury, Suffolk
CO10 1WH (UK)

© 2025 LIAM Developments BV. Alle rettigheder forbeholdes. For mere information, besøg:
www.rollbuddy.nl





rollbuddy[®]
www.rollbuddy.nl

LVM.
Life is about moving

